

testo 830-T1

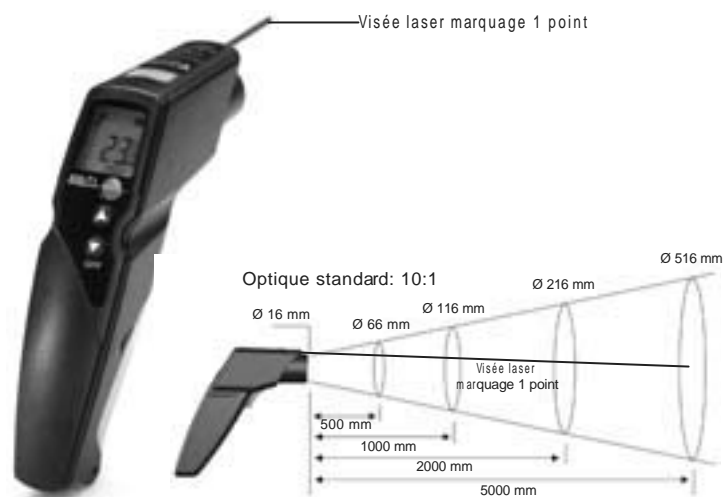
Thermomètre infrarouge rapide avec marquage laser

Le thermomètre infrarouge rapide et universel avec marquage visée laser 1 point, de conception ergonomique forme "pistolet".

testo 830-T1, Thermomètre infrarouge avec une visée laser, valeurs limites ajustables et fonction alarme

Réf.
0560 8301

- ◆ Enregistrement de données rapide
- ◆ Marquage avec visée laser
- ◆ Valeurs limites d'alarme réglable Alarme acoustique et optique lors des dépassements de valeurs limites
- ◆ Bon maniement par la "conception de pistolet"
- ◆ Ecran rétro-éclairé
- ◆ Emissivité réglable (0,2... 1,0)



Caractéristiques techniques

Capteur	Infrarouge
Etendue	-30 ... +400 °C
Précision ±1 Digit	±1.5 °C ou 1.5 % v.m. (+0.1 ... +400 °C) ±2 °C ou ±2 % v.m. (-30 ... 0 °C) prendre la valeur la plus élevée
Résolution	0.5 °C

Temp. utilis.	-20 ... +50 °C
Temp. de stock.	-40 ... +70 °C
Type de pile	Pile 9V
Autonomie	15 h
Dimensions	190 x 75 x 38 mm
Poids	200 g

Accessoire(s)

Accessoire(s)	Réf.
Ruban adhésif p. ex. pour surfaces réfléchissantes (rouleaux), E = 0,93, température jusqu'à + 300°C	0554 0051
Etui de protection en cuir pour protéger l'appareil	0516 8302
Certificat d'étalonnage ISO en température, thermomètre infrarouge, pts d'étalonnage +60°C; +120°C; 180°C	0520 0002

testo 830-T2
Thermomètre infrarouge avec marquage laser et sonde connectable

Le thermomètre infrarouge universel testo 830-T2 avec visée laser 2 points et avec une possibilité de connecter des sondes type K pour des mesures de contact.

Il dispose des mêmes avantages que le testo 830-T1 avec en plus:

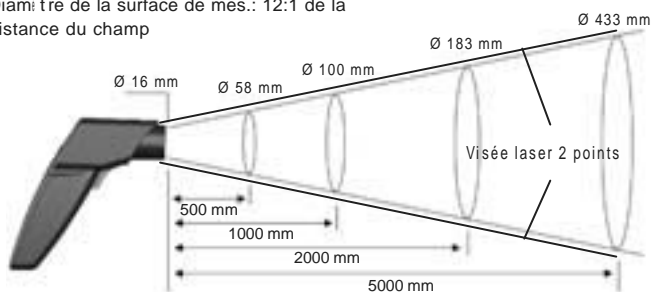
- ◆ Visée laser 2 points (point de mesure réel)
- ◆ Raccordement des sondes de température externes
- ◆ Détermination du degré d'émissivité avec sonde TC externe



testo 830-T2, Thermomètre infrarouge avec visée laser 2 points, valeurs limites ajustables, fonction alarme et une sonde connectable

Réf.
0560 8302

Diamètre de la surface de mes.: 12:1 de la distance du champ



Set	Réf.
Set testo 830-T2	0563 8302

- testo 830-T2, Thermomètre infrarouge avec visée laser 2 points, valeurs limites ajustables, fonction alarme et une sonde connectable
- Sonde de contact très rapide à lamelles, pour surfaces non planes, étendue de mesure à courte durée jusqu'à +500°C (TC type K)
- Etui de protection en cuir pour protéger l'appareil

Caractéristiques techniques

Caractéristique	Infrarouge	Type K (NiCr-Ni)
Capteur	Infrarouge	Type K (NiCr-Ni)
Etendue	-30 ... +400 °C	-50 ... +500 °C
Précision ±1 Digit	±1.5 °C ou ±1.5% v.m. (+0.1 ... +400 °C) ±2 °C ou ±2% v.m. (-30 ... 0 °C) prendre la valeur la plus élevée	±(0.5 °C +0.5% v.m.)
Résolution	0.5 °C	0.1 °C

Temp. utilis.	-20 ... +50 °C
Temp. de stock.	-40 ... +70 °C
Type de pile	Pile 9V
Autonomie	15 h
Dimensions	190 x 75 x 38 mm
Poids	200 g

Accessoire(s)

Accessoire(s)	Réf.
Ruban adhésif p. ex. pour surfaces réfléchissantes (rouleaux), E = 0,93, température jusqu'à + 300°C	0554 0051
Etui de protection en cuir pour protéger l'appareil	0516 8302
Certificat d'étalonnage ISO en température, thermomètre infrarouge, pts d'étalonnage +60°C; +120°C; 180°C	0520 0002
Certificat d'étalonnage ISO en température, pour sonde d'ambiance/immersion, pt d'étalonnage +60 °C	200520 0063
Certificat d'étalonnage ISO en temp., thermomètre avec, sonde d'ambiance/immersion, pts d'étalonnage -18°C; 0°C; +100°C	200520 0001
Certificat d'étalonnage ISO en température, thermomètre avec sonde de surface; pts d'étalonnage +60°C; +120°C	200520 0071

Sonde d'ambiance robuste (TC type K)

Illustration


Etendue
-60 ... +400 °C

Précision
Classe 2

t₉₉
25
sec.
Réf.
0602 1793

Connexion: Cordon droit fixe 1.2 m

Sonde d'immersion/pénétration étanche (TC type K)

Illustration


Etendue
-60 ... +400 °C

Précision
Classe 2

t₉₉
7
sec.
Réf.
0602 1293

Connexion: Cordon droit fixe 1.2 m

Sonde de contact très rapide à lamelles, pour surfaces non planes, étendue de mesure à courte durée jusqu'à +500°C (TC type K)

Illustration


Etendue
-60 ... +300 °C

Précision
Classe 2

t₉₉
3
sec.
Réf.
0602 0393

Connexion: Cordon droit fixe 1.2 m

testo 830-T3

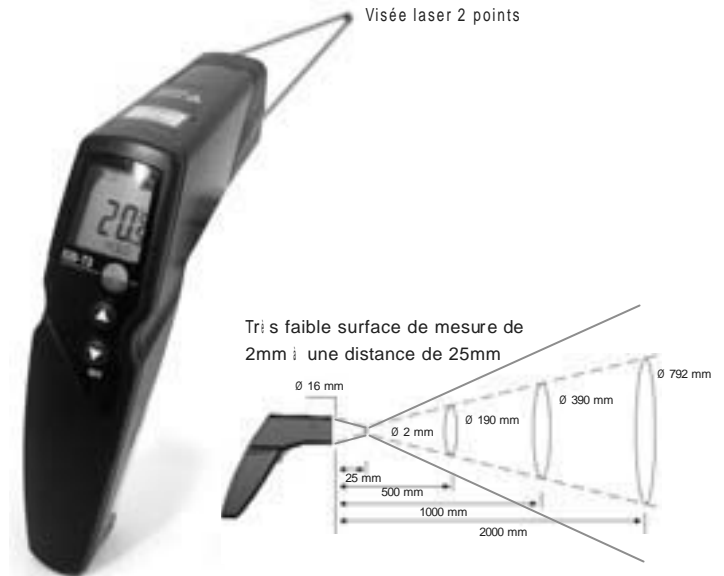
Mesure de température sans contact avec optique de précision

Le thermomètre infrarouge testo 830-T3 avec l'optique de précision et une visée laser 2 points se prête spécialement à des mesures de température de surfaces de petit diamètre.

- ◆ Très faible surface de mesure de 2 mm à une distance de 25 mm
- ◆ Mesure de contact avec sonde TC connectable
- ◆ Ecran rétro-éclairé
- ◆ Alarme acoustique et optique au dépassement de limite
- ◆ Degré d'émissivité réglable 0,2...1,0

Thermomètre infrarouge avec optique de précision, avec visée laser 2 points, valeurs limites ajustables, fonction alarme, sonde de température de contact connectable, avec pile

Réf.
0560 8303



Caractéristiques techniques

Capteur	Infrarouge	Type K (NiCr-Ni)
Étendue	-25 ... +400 °C	-50 ... +500 °C
Précision ±1 Digit	±1 °C (-20 ... +100 °C) ±2 °C ou ±2% v.m. (étendue restante)	±(0.5 °C +0.5% v.m.)
Résolution	0.5 °C	0.1 °C

Temp. utilis.	-20 ... +50 °C
Temp. de stock.	-40 ... +70 °C
Type de pile	Pile 9V
Autonomie	15 h
Dimensions	155 x 136 x 38 mm
Poids	200 g
Garantie	2 ans

Accessoire(s)

Ruban adhésif p. ex. pour surfaces réfléchissantes (rouleaux), E = 0,93, température jusqu'à +300°C	0554 0051
Etui de protection en cuir pour protéger l'appareil	0516 8302
Certificat d'étalonnage ISO en température, thermomètre infrarouge, pts d'étalonnage +60°C; +120°C; 180°C	0520 0002
Certificat d'étalonnage ISO en température, pour sonde d'ambiance/immersion, pt d'étalonnage +60 °C	200520 0063
Certificat d'étalonnage ISO en temp., thermomètre avec sonde d'ambiance/immersion, pts d'étalonnage -18°C; 0°C; +100°C	200520 0001
Certificat d'étalonnage ISO en température, thermomètre avec sonde de surface; pts d'étalonnage +60°C; +120°C	200520 0071

Sonde(s) d'ambiance

Sonde d'ambiance robuste (TC type K)



Connexion: Cordon droit fixe 1.2 m

Étendue

-60 ... +400 °C

Précision

Classe 2

t₉₀

25 sec.

Réf.

0602 1793

Sonde(s) d'immersion/pénétration

Sonde d'immersion/pénétration étanche (TC type K)



Connexion: Cordon droit fixe 1.2 m



Étendue

-60 ... +400 °C

Précision

Classe 2

t₉₀

7 sec.

Réf.

0602 1293

Sonde(s) de contact

Sonde de contact très rapide à lamelles, pour surfaces non planes, étendue de mesure à courte durée jusqu'à +500°C (TC type K)



Connexion: Cordon droit fixe 1.2 m



Étendue

-60 ... +300 °C

Précision

Classe 2

t₉₀

3 sec.

Réf.

0602 0393

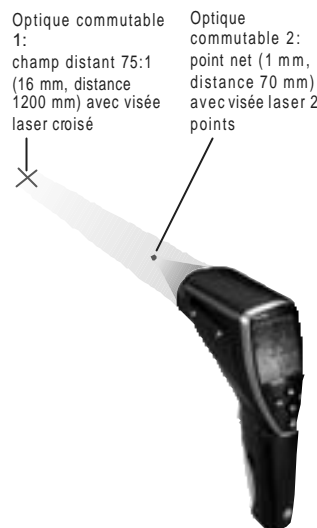
testo 845
Thermomètre infrarouge avec commutateur d'optique

Pour la première fois, il est possible de réaliser de manière précise des mesures de températures de surface avec un diamètre réduit sur des distances rapprochées ou plus éloignées. Ceci est rendu possible grâce à l'optique commutable champ distant / champ rapproché (point net).

Pour des mesures en champ distant, le testo 845 est équipé d'une optique 75 :1. Il est également possible de mesurer avec précision des températures de surface à une distance importante de l'objet à mesurer. A une distance de 1,2 mètre, le diamètre du champ de mesure n'est que de 16mm. Un laser croisé marque exactement le champ de mesure.

L'optique point net permet une mesure de température sur les surfaces les plus réduites avec un diamètre de seulement 1 mm, à une distance de 70 mm! Un laser 2 points marque alors exactement le diamètre de mesure.

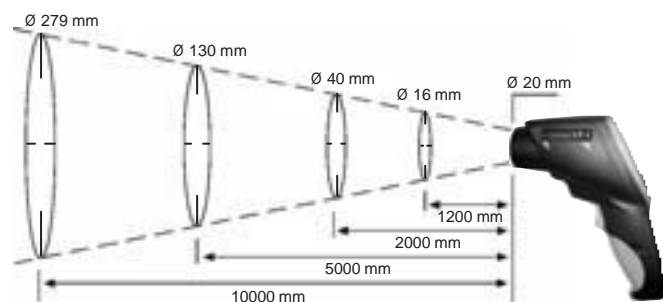
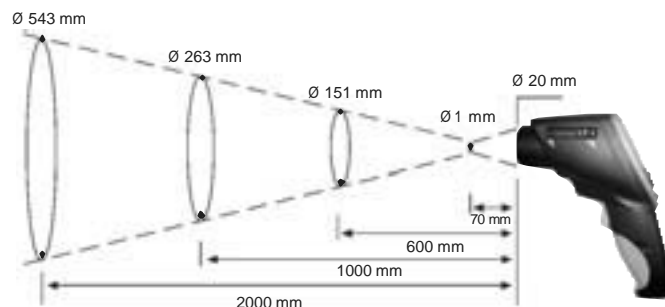
- Optique commutable pour mes. en champ distant (75:1) et en point net (1mm, distance 70 mm)
- Marquage laser particulièrement lumineux pour représenter le champ de mesure réel
- Précision de référence $\pm 0,75$ °C avec une technique de mesure rapide (Scanning 100 ms)
- Possibilité d'éclairer l'affichage (3 lignes) avec affichage °C, valeur Min/Max, seuils d'alarme et facteur d'émissivité
- Alarme optique et acoustique lors de dépassements de seuils limites
- Entrée de sonde TC pour la détermination du coefficient d'émissivité
- Mémoire de l'appareil jusqu'à 90 protocoles de mes. (date, heure, °C IR, °Ctd, °C de surface, ...)
- Logiciel pour exploitation et mémorisation des valeurs mesurées (inclus à la livraison)
- Support pour trépied (compatible trépied pour appareil photo) pour mesure online via le cordon USB (inclus à la livraison)
- Documentation des données de mesures sur site avec l'imprimante testo



testo 845, appareil de mesure de température infrarouge avec marquage laser croisé, optique commutable pour mesure de champ distant et de point net, logiciel PC, câble USB pour transmission de données, mallette de transport alu, piles et protocole d'étalonnage

Réf.
0563 8450

- Mallette de transport alu pour appareil et accessoires (inclus à la livraison)

Champ de mesure

Mesure optique point net

Caractéristiques techniques

Capteur	Infrarouge	Type K (NiCr-Ni)
Etendue	-35 ... +950 °C	-35 ... +950 °C
Précision ±1 Digit	±2.5 °C (-35 ... -20.1 °C) ±1.5 °C (-20 ... +19.9 °C) ±0.75 °C (+20 ... +99.9 °C) ±0.75% v.m. (+100 ... +950 °C)	±0.75 °C (-35 ... +75 °C) ±1% v.m. (+75.1 ... +950 °C)
Résolution	0.1 °C	0.1 °C

Temp. utilis.	-20 ... +50 °C
Temp. de stock.	-40 ... +70 °C
Type de pile	2 piles mignon AA
Autonomie	25 h (sans laser), 10 h (avec laser sans éclairage), 5 h (avec laser et 50% d'éclairage)
Pas de program.	t 95: 250ms Scanning Max/Min/Alarm: 100 ms

Facteur d'émissivité	Emissivité réglable 0,1 ... 1,0
Matériaux du boîtier	noir/gis, capot métal
Résolution d'optique	Distance optique: 75:1 (16 mm, distance 1200 mm) Distance optique (précision): 1 mm, distance 70 mm
Dimensions	155 x 58 x 195 mm
Poids	455 g
Garantie	2 ans

Accessoire(s)

Accessoire(s)	Réf.
Module d'humidité pour rajout ultérieur testo 845	0636 9784
Bloc secteur, 5VDC 500mA (prise européenne)	0554 0447
Chargeur rapide pour accumulateurs avec contrôle de l'état de charge livré avec 4 accus Ni-MH inclus comportant une prise internationale, 100-240V, 300mA, 50/60Hz, 12VA	0554 0610
Imprimante infrarouge IRDA avec 1 rouleau de papier thermique et 4 piles LR6, pour impression des données sur site	0554 0547
Papier thermique pour imprimante (6 rouleaux), conservation des données à long terme jusqu'à 10 ans	0554 0568
Set de contrôle et d'étalonnage de l'humidité 11,3 %HR/ 75,3 %HR avec adaptateur pour sonde d'humidité, contrôle rapide et étalonnage de la sonde d'humidité	0554 0660
Ruban adhésif p. ex. pour surfaces réfléchissantes (rouleaux), E = 0,93, température jusqu'à + 300°C	0554 0051
Pâte silicone (14g), Tmax = + 260 °C, pour une meilleure conductibilité thermique des sondes de surface (contact)	0554 0004
Certificat d'étalonnage ISO en température, thermomètre infrarouge, pts d'étalonnage +60°C; +120°C; 180°C	0520 0002
Certificat d'étalonnage ISO en température, thermomètre infrarouge, pts d'étalonnage -18°C, 0°C, +60°C	0520 0401

Sonde(s) d'ambiance	Illustration	Etendue	Précision	t ₉₉	Réf.
Sonde d'ambiance robuste (TC type K)	<p>115 mm Ø 4 mm</p> <p>Connexion: Cordon droit fixe 1.2 m</p>	-60 ... +400 °C	Classe 2	25 sec.	0602 1793
Sonde(s) d'immersion/pénétration	Illustration	Etendue	Précision	t₉₉	Réf.
Sonde d'immersion précise, rapide et étanche (TC type K)	<p>Ø 1.5 mm 300 mm</p> <p>Connexion: Cordon droit fixe 1.2 m</p>	-60 ... +1000 °C	Classe 1	2 sec.	0602 0593
Sonde d'immersion/pénétration très rapide, étanche à l'eau (TC type K)	<p>60 mm Ø 5 mm 14 mm Ø 1.5 mm</p> <p>Connexion: Cordon droit fixe 1.2 m</p>	-60 ... +800 °C	Classe 1	3 sec.	0602 2693
Sonde d'immersion flexible	<p>500 mm Ø 1.5 mm</p>	-200 ... +1000 °C	Classe 1	5 sec.	0602 5792
Sonde d'immersion/pénétration étanche (TC type K)	<p>114 mm Ø 5 mm 50 mm Ø 3.7 mm</p> <p>Connexion: Cordon droit fixe 1.2 m</p>	-60 ... +400 °C	Classe 2	7 sec.	0602 1293
Sonde(s) de contact	Illustration	Etendue	Précision	t₉₉	Réf.
Sonde de contact très rapide à lamelles, pour surfaces non planes, étendue de mesure à courte durée jusqu'à +500°C (TC type K)	<p>115 mm Ø 5 mm Ø 12 mm</p> <p>Connexion: Cordon droit fixe 1.2 m</p>	-60 ... +300 °C	Classe 2	3 sec.	0602 0393
Sonde de contact étanche avec tête de mesure élargie pour surfaces planes (TC type K)	<p>115 mm Ø 5 mm Ø 6 mm</p> <p>Connexion: Cordon droit fixe 1.2 m</p>	-60 ... +400 °C	Classe 2	30 sec.	0602 1993
Sonde de contact très rapide, coudée, avec bande de thermocouple à ressort, étendue de mesure à courte durée jusqu'à +500°C (TC type K)	<p>80 mm Ø 5 mm 50 mm Ø 12 mm</p> <p>Connexion: Cordon droit fixe 1.2 m</p>	-60 ... +300 °C	Classe 2	3 sec.	0602 0993
Sonde de contact précise, étanche, avec petite tête de mesure pour surfaces planes (TC type K)	<p>150 mm Ø 2.5 mm Ø 4 mm</p> <p>Connexion: Cordon droit fixe 1.2 m</p>	-60 ... +1000 °C	Classe 1	20 sec.	0602 0693
Sonde de contact avec tête de mes. pour surf. plane et manche télescopiq. (600 mm) pour mes. dans des endroits difficiles d'accès (TC type K)	<p>660 mm Ø 12 mm Ø 25 mm</p> <p>Connexion: Cordon droit fixe</p>	-50 ... +250 °C	Classe 2	3 sec.	0602 2394
Sonde magnétique destinée à des mesures sur surfaces métalliques, résistance en v. 20 N	<p>35 mm Ø 20 mm</p> <p>Connexion: Cordon droit fixe</p>	-50 ... +170 °C	Classe 2		0602 4792
Sonde magnétique hautes températures pour mesure sur surfaces métalliques, résistance en v. 10 N	<p>75 mm Ø 21 mm</p> <p>Connexion: Cordon droit fixe</p>	-50 ... +400 °C	Classe 2		0602 4892
Sonde(s) de contact	Illustration	Etendue	Précision	t₉₉	Réf.
Sonde velcro pour tuyau, pour mesure de température sur des tuyaux de diamètre maximum 120 mm, Tmax +120 °C	<p>395 mm 20 mm</p> <p>Connexion: Cordon droit fixe</p>	-50 ... +120 °C	Classe 1	90 sec.	0628 0020
Sonde tuyau avec tête de mes. interchangeable pour Ø de conduits de 5...65 mm, étend. de mes. à courte durée jusqu'à +280°C (TC type K)	<p>35 mm</p> <p>Connexion: Cordon droit fixe</p>	-60 ... +130 °C	Classe 2	5 sec.	0602 4592
Tête de mesure interchangeable pour sonde tuyau	<p>35 mm</p>	-60 ... +130 °C	Classe 2	5 sec.	0602 0092
Sonde pince pour mesure sur des conduits de diamètre 15...25 mm (max. 1 pouce), étendue de mes. à courte durée jusqu'à +130°C		-50 ... +100 °C	Classe 2	5 sec.	0602 4692

Connexion: Cordon droit fixe

testo 830-T2/-T3 • testo 845

Sondes

Sonde(s) alimentaire(s)	Illustration	Etendue	Précision	t ₉₉	Réf.
Sonde étanche pour l'alimentaire, en acier (IP65) (TC type K)	<p>125 mm Ø 4 mm 30 mm Ø 3.2 mm</p> <p>Connexion: Cordon droit fixe</p>	-60 ... +400 °C	Classe 2	7 sec.	0602 2292
Sonde de pénétration robuste pour l'alimentaire avec poignée spéciale, IP65, câble renforcé (PUR) (TC type K)	<p>115 mm Ø 5 mm 30 mm Ø 3.5 mm</p> <p>Connexion: Cordon droit fixe</p>	-60 ... +400 °C	Classe 1	6 sec.	0602 2492
Sonde tire-bouchon pour denrées congelées sans pré-perçage (TC type K)	<p>110 mm Ø 8 mm 30 mm Ø 4 mm</p> <p>Connexion: Cordon enfichable</p>	-60 ... +400 °C	Classe 1	15 sec.	0602 3292
Sonde d'immersion/pénétration robuste et étanche avec protection métallique du cordon Tmax 230	<p>240 mm Ø 4 mm</p> <p>Connexion: Cordon droit fixe</p>	-50 ... +230 °C	Classe 1	15 sec.	0628 1292

°C, p. ex. pour contrôle huile de friture (TC type K)

Thermocouples	Illustration	Etendue	Précision	t ₉₉	Réf.
Thermocouple isolé, soie de verre, flexible, long. 800mm (TC type K)	<p>800 mm Ø 1.5 mm</p>	-50 ... +400 °C	Classe 2	5 sec.	0602 0644
Thermocouple isolé, soie de verre, flexible, long. 1500mm (TC type K)	<p>1500 mm Ø 1.5 mm</p>	-50 ... +400 °C	Classe 2	5 sec.	0602 0645
Thermocouple isolé, en téflon, flexible, long. 1500mm (TC type K)	<p>1500 mm Ø 1.5 mm</p>	-50 ... +250 °C	Classe 2	5 sec.	0602 0646